

Alois Grabner K.G., Bahnhofstraße 32, A-8714 Kraubath,
Grabner GmbH, Truderinger Straße 282, 81825 München
www.grabner-pools.com

Montage und Bedienungsanleitung für Sandfilteranlagen

Modell ECO 4 Modell TOP 6

SICHERHEITSGESETZ

Vor Montage und Inbetriebnahme des Produktes sind die nachstehenden Anweisungen und Hinweise sorgfältig zu lesen und müssen verstanden werden.



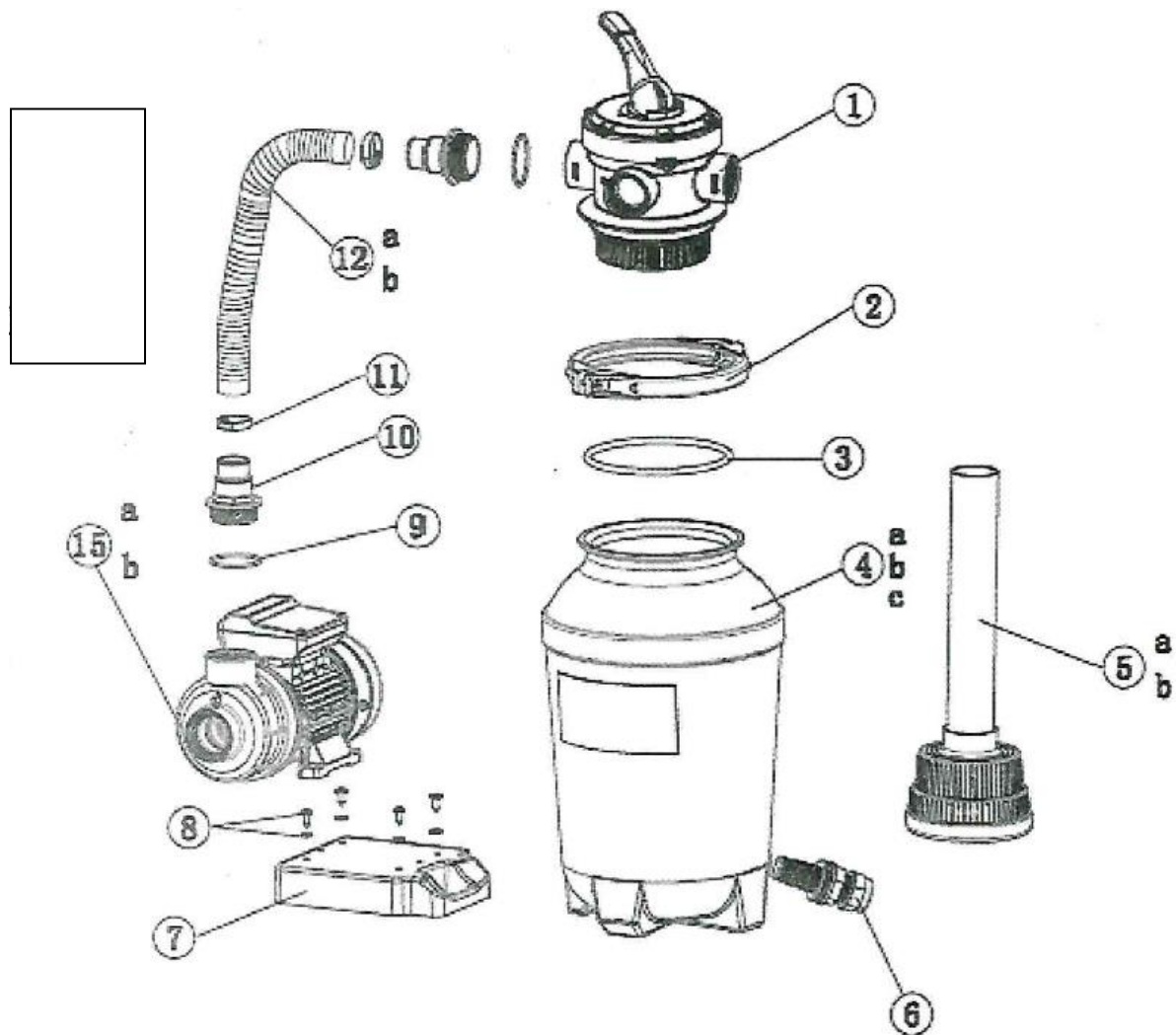
WARNUNG

- Kinder sind von dem Gerät fernzuhalten. Die Verwendung des Produktes ist ausschließlich Erwachsenen vorbehalten.
- Die Pumpe darf nicht benutzt werden während sich Personen im Pool befinden.
- Starke Saugleistung! Während die Pumpe in Betrieb ist, darf der Zulauf der Saugleitung nicht entfernt oder versperrt werden.
- Achten Sie ausdrücklich darauf, dass Hände und Haare nicht in die Nähe der Filter-Zulauföffnung der Filterpumpe geraten während diese in Betrieb ist.
- Schalten Sie die Filterpumpe aus oder trennen Sie das Netzkabel von der Steckdose bevor Sie den Filter und/oder die darin eingebauten Komponenten herrichten, reinigen oder entfernen.
- Bevor der Pool benutzt werden darf, sind sämtliche zu seiner Reinigung verwendeten Vorrichtungen sorgfältig zu entfernen.

**DIE NICHTBEACHTUNG DIESER WARNUNGEN KANN SCHWERE SCHÄDEN,
ELEKTRISCHE SCHLÄGE, ERTRINKEN ODER TOD ZUR FOLGE HABEN.**

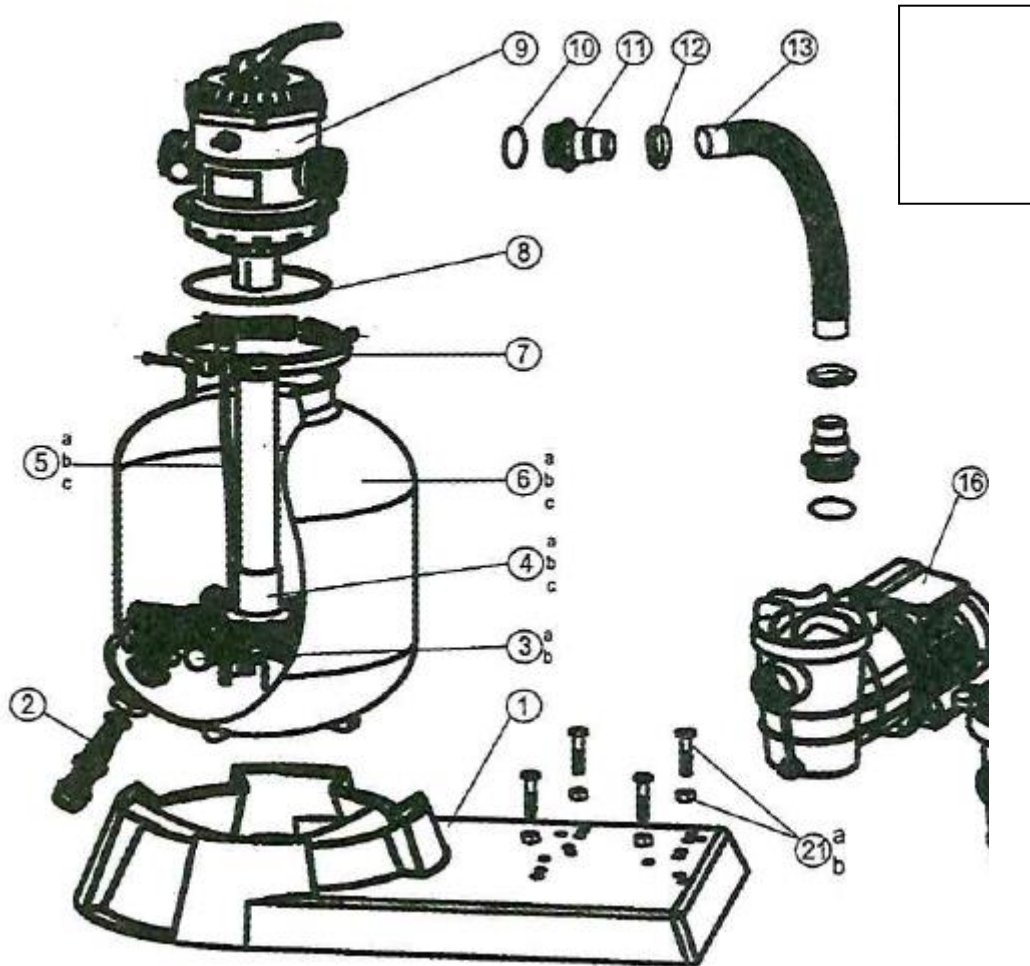
Die zusammen mit dem Produkt gelieferte Bedienungsanleitung enthält Warnungen, Anweisungen und Sicherheitsvorschriften, die sich auf einige allgemeine Gefahren beziehen, welche mit im Wasser durchgeführten Freizeitaktivitäten verbunden sind und umfassen nicht sämtliche möglichen Gefahrursachen, die bei der Verwendung des Produktes auftreten können. Benutzen Sie daher während der im Pool durchgeführten Aktivitäten den gesunden Menschenverstand, um die Gefahren zu reduzieren.

ECO 4 Teileliste



1	Ventil Eco 4	647303071001
2	Spannring Eco 4	647303076
3	Kesseldichtung Eco 4	65431041080
4	Filterkessel Eco 4	647303101
5	Standrohr mit Sieb f. Eco 4	647302571000
6	Entleerung f. Kessel Eco 4	647304073
7	Grundplatte f. Pumpe Eco 4	647302502
8	Befestigungsschrauben f. Pumpe Eco 4	65862062000
9	O-Ring	65431021080
10	Pumpenanschlußstück 32 u 38mm	60120
11	Schlauchschelle 32mm	60114
12	Druckschlauch Eco 4	65749017011
15	Pumpe Eco 4	23144

TOP 6 Teileliste



1	Grundplatte f. Top 6	647201801080
2	Kesselentleerung f. Top 6	647304073
3	Siebfinger f. Top 6	647304017
4	Standrohr Top 6	647304079
5	Entlüftungsschlauch	647304172
6	Filterkessel Top 6	647304008
7	Spannring Top 6	647304072
8	Kesseldichtung Top 6	65431012080
9	Ventil für Top 6	647304071
10	O-Ring	65431021080
11	Pumpenanschlußstück	60120
12	Schlauchschelle 38mm	60116
13	Druckschlauch Top 6	65749002011
18	Pumpe Top 6	23143

Anmerkung: Die in der vorliegenden Bedienungsanleitung abgebildeten Zeichnungen dienen ausschließlich als Beispiel und können eventuell vom eigentlichen Produkt abweichen. Zeichnungen und Abbildungen sind nicht maßstabgetreu.

Allgemein

Technischer Aufbau der Filteranlage: Der aus einem einzigen Teil bestehende, nahtlos gefertigte Filterkessel aus hochwertigem Polypropylen (äußerst beständig gegen Korrosion und Chemikalien, die in den handelsüblichen Produkten zur Aufbereitung von Schwimmbadwasser enthalten sind) beherbergt in seinem Inneren eine Filtrationsvorrichtung, die für die gleichmäßige Verteilung des Wassers sorgt.

Der Filterkessel wird mit einem zentralen 6- WegeVentil geliefert, das im Deckel eingebaut ist sowie mit einer selbstansaugenden Pumpe (**TÜV/GS Homologation** bei eingebautem Aggregat) und einem Fuß aus Kunststoff für die Endmontage am Aufstellungsort.

Die Anlage wurde mit hochwertigen Materialien unter strenger technischer Kontrolle gebaut und einer Endkontrolle unterzogen.

Das vorliegende Handbuch enthält Anweisungen bezüglich Montage, Einbau, Inbetriebsetzung, Wartung, Reparatur und Pflege der Filteranlage.

Die Sicherheitshinweise und Anmerkungen sind stets ausdrücklich zu beachten.

1.2 Anmerkungen

In den vorliegenden technischen Informationen haben die Anmerkungen **VORSICHT**, **ACHTUNG** und **HINWEIS** folgende Bedeutung:

VORSICHT: Diese Anmerkung besagt, dass die Nichtbeachtung oder ungenaue Einhaltung der Bedienungsanweisungen, einschließlich der Arbeitsanweisungen und vorgeschriebenen Verfahren, etc. zu Verletzungen und Unfällen führen kann.

ACHTUNG: Diese Anmerkung besagt, dass die Nichtbeachtung oder ungenaue Einhaltung der Bedienungsanweisungen, einschließlich der Arbeitsanweisungen und vorgeschriebenen Verfahren, etc. Schäden am Gerät bewirken kann.

HINWEIS: Diese Anmerkung wird verwendet wenn es erforderlich ist eine bestimmte Einzelheit besonders hervorzuheben.

1.3 Garantie

Der Hersteller garantiert die Arbeits- und Betriebssicherheit nur unter folgenden Bedingungen:

- Dass die Filtrationsanlage entsprechend der Montage- und Bedienungsanweisungen montiert und gehandhabt wird.
- Dass Reparaturen ausschließlich mit Original-Ersatzteilen durchgeführt werden. (Teile die normalem Verschleiß unterworfen sind werden von der Garantie nicht gedeckt).

Unter die von der Garantie nicht gedeckten Verschleißteile fallen:

- Sämtliche O-Ringe
- Der Filterdeckel
- Falsche Verwendung der gesamten rotierenden Stopfbüchse im 6-Wege Ventil (d.h. Deckel mit 6-Wege Ventil).
- Mechanische Dichtungen der Pumpe und Bewegung unterworfenen Teile

1.4 Sicherheitshinweise

Die Pumpe wurde in Übereinstimmung mit EN 60335-2-41, Sicherheit elektrischer Geräte für den Hausgebrauch und ähnliches - Besondere Regelungen für Pumpen hergestellt und getestet und wurde werkseitig in einwandfreiem technischen Zustand zum Versand gebracht.

Um den zuvor genannten Zustand aufrecht zu erhalten und ein gefahrloses Arbeiten mit dem Gerät sicherzustellen, muss der Benutzer die in den technischen Informationen gegebenen Hinweise und Anleitungen ausdrücklich beachten und befolgen. Sollte ein vollkommen gefahrloses Arbeiten nicht gewährleistet sein, muss das Gerät außer Betrieb gesetzt werden, wobei sicherzustellen ist, dass es nicht unabsichtlich erneut eingeschaltet werden kann.

Das zuvor Gesagte gilt insbesondere:

- ➔ Falls sichtbare Schäden am Gerät vorhanden sein sollten.
- ➔ Falls das Gerät nicht mehr funktionstüchtig ist.
- ➔ Nach einer besonders langen Lagerung unter ungeeigneten Bedingungen.



1.5 Transportschäden

Die Filteranlage wurde werkseitig sorgfältig und transportgerecht verpackt.

Prüfen Sie beim Empfang der Ware das Produkt auf eventuelle Schäden und auf die Vollständigkeit des Lieferumfangs. Transportschäden sind unverzüglich zu melden (dem Spediteur), um Unannehmlichkeiten zu vermeiden. Eventuelle Schäden, die auf den Transport zurückzuführen sind, bewirken den vollständigen Verfall der Produktgarantie.

1.6 Filteranlage - Lieferumfang

6-Wege Ventil mit Deckel des Filterkessels, Spannring, Tank, flexibler Spiralschlauch für unter Druck stehendem Wasser mit Schlauchklemmen ausschließlich zum Anschluss des Filters an die Pumpe, Bedienungsanleitung für den Gebrauch des Filters, Motorpumpe, Filterfuß

1.7 Folgeschäden

ACHTUNG: *Bevor die Schraubverbindungen der Filteranlage gelöst werden, sind die Saug- und die Druckleitung zu schließen, um einen Wasseraustritt auf den Motor zu vermeiden. Schäden, die durch Überflutung der Pumpe verursacht werden, fallen nicht unter Garantie.*

Wir übernehmen keine Verantwortung für Folgeschäden in der Arbeitsphase, die auf Produkte zurückzuführen sind welche **nicht** von uns geliefert wurden, da es uns nicht möglich ist, ihre Arbeitsweise und Kompatibilität mit unserem Produkt zu kontrollieren.

Die Produkte, die in diesem Handbuch genannt werden sind speziell für die Filterung und Dauerumlauf von Wasser in privaten Schwimmbädern entworfen. Die Pumpe darf nicht verwendet werden, wenn Personen im Wasser sind.

Verhindern Sie, dass Chemikalien und Dämpfe mit dem Filterset in Berührung kommen und das Material beeinträchtigen. Korrosion kann Filter und Dichtungen dieses Sets beeinträchtigen und zu Materialbeschädigung führen. Lagern Sie keine Schwimmbad-Desinfektionsmittel in der Nähe des Filtersets.

Leistungsdaten

Modell	ECO 4	TOP 6
Nennleistung	250 Watt	400 Watt
Schutzart	IP X5	IP X5
Durchfluss Sandfilter	4.500 l/h	7.200 l/h
Leistung am Pumpenrad	7.900 l/h	12.600 l/h
Max. Druck	3,5 bar	3,5 bar
Schlauchanschluss	32 mm und 38 mm	32mm und 38 mm
Quarzsand Körnung	0,5 bis 0,8 mm und 0,7 bis 1,2 mm	0,5 bis 0,8 mm und 0,7 bis 1,2 mm
Sandfüllmenge"	ca. 25 kg	ca. 45 kg
Gewicht der Pumpe	4 kg	6 kg
Abmessung des Filter Sets	ca. 40 x 60 x 80 cm	ca. 50 x 70 x80 cm
Gesamtgewicht des Filter Sets	ca. 8,8 kg	ca. 12kg

Allgemeine Hinweise zur Installation

Dieses Schwimmbad Filter Set ist zur Reinigung von Schwimmbadwasser vorgesehen. Das Gerät wurde für die private Nutzung und nicht für industrielle oder gewerbliche Zwecke entwickelt.

Der Sandfilter sollte auf einer, stabilen, waagrechten, festen Unterlage ca. 2 bis 3 m vom Beckenrand aufgestellt werden. Wir empfehlen Ihnen den Unterbau mit Betonplatten auszulegen und vor Feuchtigkeit und Spritzwasser zu schützen. Die Anlage darf nicht in einer Erdmulde oder direkt auf der Rasenfläche aufgestellt werden. Beachten Sie dabei, dass die Einlassöffnung der Pumpe sollte mindestens 30 cm unterhalb des Wasserspiegels vom Schwimmbecken positioniert werden sollte.

Es ist auch darauf zu achten, die Pumpe an einem gut belüfteten und trocken Ort aufzustellen, der frei von Überschwemmungen ist und für regelmäßige Wartungsarbeiten leicht zugänglich ist. Die Pumpe darf dabei nicht in einem zu engem Raum gestellt werden - Überhitzungsgefahr.

Während der gesamten Installation darf das Gerät nicht ans Stromnetz angeschlossen sein. Die Pumpe muss an einem trockenen Ort aufgestellt werden, wobei die Umgebungstemperatur 40 °C nicht überschreiten und 5 °C nicht unterschreiten darf. Die Pumpe und das gesamte Anschlusssystem müssen vor Frost und Wettereinflüssen geschützt werden

Sei der Aufstellung des Gerätes muss darauf geachtet werden, dass der Motor ausreichend belüftet ist

Alle Anschlussleitungen müssen absolut dicht sein, da undichte Leitungen die Leistung der Pumpe beeinträchtigen und erhebliche Schäden herbeiführen können. Dichten Sie deshalb unbedingt die Gewindeteile der Leitungen untereinander und die Verbindung zur Pumpe mit Teflonband ab. Nur die Verwendung von Dichtungsmaterial wie Teflonband stellt sicher, dass die Montage luftdicht erfolgt.

Vermeiden Sie beim Anziehen von Verschraubungen übermäßige Kraft, die zu Beschädigungen führen kann.

Achten Sie beim Verlegen der Anschlussleitungen darauf, dass kein Gewicht sowie keine Schwingungen oder Spannungen auf die Pumpe einwirken. Außerdem dürfen die Anschlussleitungen keine Knicke oder ein Gegengefälle

aufweisen. •

Beachten Sie bitte auch die Abbildungen in dieser Gebrauchsanweisung befinden. Die Zahlen und anderen Angaben, die

in den nachfolgenden Ausführungen in Klammern genannt sind, beziehen sich auf diese Abbildungen.

Installation des Sandfilters

Befestigen Sie die Pumpe neben dem Sandfilter mit den gelieferten Schrauben. (Abb. 1) Zeichnungen sind Symbolhaft und können abweichen!!!

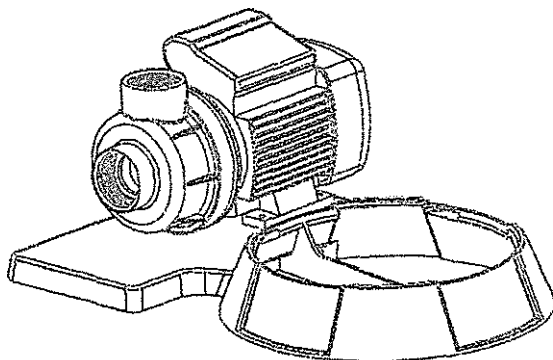


Abb. 1

Montieren Sie die Ablassschraube im Kessel sofern nicht bereits vormontiert!

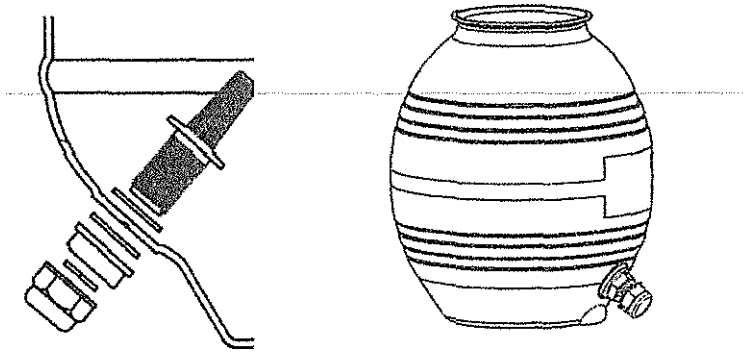


Abb. 2

Sofern Ihr Modell über eine Grundplatte für den Kessel verfügt, drücken Sie den Sandfilterbehälter auf die Grundplatte und drehen sie ihn so, dass die Ablassöffnung des Filterbehälters nach außen (Abb. 3) zeigt.

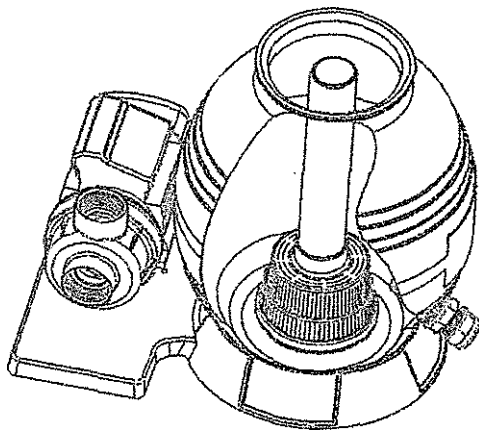
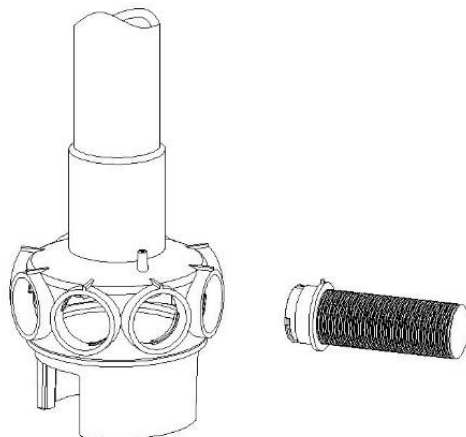


Abb. 3

Eco 4: Bauen Sie nun das Standrohr mit dem unteren Filtertopf (Abb.3) von oben in den Sandfilterbehälter ein. Dann legen Sie den Einfülltrichter auf die obere Öffnung des Behälters. Top 6: Stecken Sie das Standrohr mit den Siebfingern im Kesselinneren zusammen (Abb. unten)



Füllen Sie nun den Behälter mit Quarzsand). Achten Sie darauf, dass kein Sand in das Standrohr gelangt. Bei der Top 6 legen Sie die beigepackte durchsichtige runde Kappe für den Vorgang des Befüllens auf den Kessel. Nach dem Befüllen ist diese Kappe wieder zu entfernen. Bei der ECO 4 verwenden Sie eine Plastiktüte um zu verhindern, dass Sand in das Standrohr gelangt.

Nehmen Sie den Trichter ab und reinigen Sie den Rand der Behälteröffnung von Sandrückständen sorgfältig. Dann montieren Sie das 4-Wege Ventil und die Filterdichtung (O-Ring). Die Verbindung erfolgt mit einem Spannring. Der Spannring wird mit Spannringschraube und Spannringsmutter verschraubt. Abb. 5

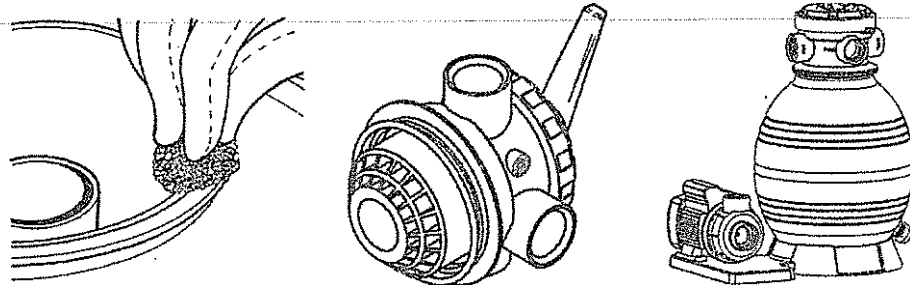


Abb.5

Verbinden Sie den Sandfilterbehälter mit dem Schlauch, den Schlauchklemmen und Schlauchanschlüssen. Abb. 6

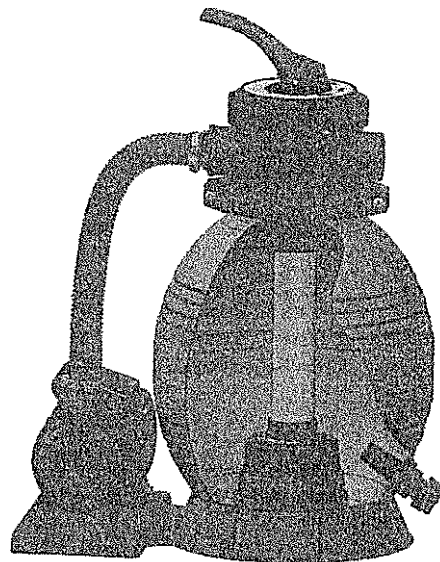


Abb. 6

Beachten Sie folgende Hinweise zur Installation

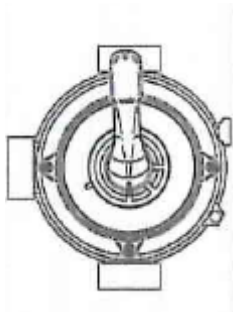
1. Vergewissern Sie sich, dass der Filter unter Druck steht. Verwenden Sie ein Überdruckventil, wenn die Anlage an einem Hauswasserwerk angeschlossen ist.
2. Falls die Pumpe, **nicht wie In Abschnitt 2 vorgesehen**, höher als der Wasserspiegel steht, muss der Saugschlauch mit einem Rückschlagventil ausgestattet werden.
3. Falls die Pumpe, wie empfohlen, unterhalb des Wasserstandes installiert wird, sollte ein Absperrventil eingebaut werden. Dies verhindert einen Wasserfluss bei Wartungsarbeiten,
4. Vermeiden Sie unnötige Anschlussstücke und Biegungen des Schlauches. Ein kurzer Weg zur Pumpe erhöht die Effektivität,
5. Die Verschraubungen sollten frei von Lösungsmitteln sein, andernfalls könnten diese die O Ring und Dichtungen angreifen und beschädigen.
6. Ziehen Sie Verschraubungen und Anschlussstücke nicht übermäßig fest an.

Installation der Anschlussleitung der Pumpe

Achten Sie beim Verlegen der Anschlussleitungen darauf, dass kein Gewicht, sowie Schwingungen oder Spannungen auf die Pumpe einwirken.

Da die Pumpe im Zulaufbetrieb arbeitet muss sie unterhalb des Wasserspiegels des Schwimmbeckens installiert werden.

Zur Erleichterung von Wartungsarbeiten empfiehlt sich außerdem die Installation eines Absperrventils vor der Pumpe. Dies hat den Vorteil, dass bei einer Demontage der Pumpe durch Schließen des Absperrventils kein Wasser aus dem Schwimmbecken läuft.



Pool: Rücklaufleitung zum Pool
Pump: Zuleitung von Pumpe
Waste: Rückspüleleitung (Abwasser, Kanal)

Entlüften Sie die Saugleitung bis zur Pumpe. Stellen Sie sicher, dass der Pool auch komplett befüllt ist und ausreichend Wasserzufuhr gewährleistet ist. Die Pumpe soll komplett mit Wasser befüllt sein. Starten Sie die Pumpe. Wiederholen Sie den Entlüftungsvorgang solange bis die Pumpe ordentlich arbeitet.

Hohe Ansaughöhe oder lange Saugleitungen erfordern zusätzliche Zeit und beeinflussen die Leistung der Pumpe. Wenn die Pumpe nicht ansaugt, wiederholen

Wenn die Pumpe nicht ansaugt, beachten Sie die Hinweise im Abschnitt Fehlersuche. Stellen Sie sicher dass alle Saug- und Auslassventile geöffnet sind, bevor Sie die Pumpe starten, andernfalls wird dies zu Schäden an der Pumpe führen.

Bei jeder Inbetriebnahme muss genauestens darauf geachtet werden, dass die Pumpe sicher und standfest aufgestellt wird. Das Gerät ist stets auf ebenem Untergrund und in aufrechter Position zu platzieren.

Unterziehen Sie die Pumpe vor jeder Benutzung einer Sichtprüfung. Dies gilt insbesondere für die Netzanschlussleitung und den Netzstecker. Achten Sie auf den festen Sitz aller Schrauben und den einwandfreien Zustand aller Anschlüsse. Eine beschädigte Pumpe darf nicht benutzt werden. Im Schadensfall muss die Pumpe vom Fachservice überprüft werden. Es wird empfohlen eine schaltbare Steckdose von einer qualifizierten Elektrofachkraft installieren zu lassen. Sie können die Pumpe durch Einstecken des Netzsteckers in die Steckdose einschalten.

Funktionsweise der Ventile

Achtung: Vor jeder Positionsänderung des 6- und 4-Wege-Ventils muss die Pumpe ausgeschaltet werden. Dadurch wird unnötiger Druck auf die Schlauchverbindungen und Ventil vermieden. Sobald die Position eingerastet ist kann die Pumpe wieder eingeschaltet werden!

Alle Ansaug- und Auslassventile müssen bei der Inbetriebnahme des Systems offen sein. Falls dies nicht beachtet wird, kann dies zu schweren Schäden an der Pumpe führen.

Ventil - Funktionen der ECO 4:

1. **Filter:** Stellen Sie das Ventil auf Position FILTER für den normalen Filterbetrieb.
2. **Rückspülen (Backwash):** zur Reinigung des Filters. Wenn der Filterdruck während des normalen Betriebs am Manometer um ca. 0,5 bar ansteigt, müssen Sie eine Reinigung durchführen: Schalten Sie die Pumpe aus, stellen Sie das Ventil auf BACKWASH. Starten Sie die Pumpe erneut für ungefähr 2 Minuten je nach Stärke der Verschmutzung. Danach folgen Sie den Anweisungen unter Position Nachspülen (RINSE).

3. **Nachspülen (Rinse) Nach** dem Rückspülen wählen Sie bei ausgeschalteter Pumpe die Position Nachspülen. Schalten Sie die Pumpe erneut an und lassen Sie sie für ca. 1 Minute laufen. Dadurch wird der Schmutz aus dem Rückspülvorgang aus dem Filter gewaschen und ein möglicher Rückfluss in das Schwimmbecken verhindert. Schalten Sie dann die Pumpe wieder aus, setzen das Ventil auf Position FILTER und starten die Pumpe für den normalen Filterbetrieb,
4. **WINTER Stellung** — Alle Ventile sind geöffnet. Hierdurch werden die Dichtungen entlastet

Zusätzliche Funktionen bei der TOP 6:

5. **Zirkulation:** Es wird nur umgewälzt und nicht gefiltert. Kann z.B. bei Stoßchlorung und pH Wert Regulierung angewendet werden um schnelleres Umwälzen herbeizuführen und somit kann eine schnellere Wirkung der Pflegemittel erzielt werden.
6. **Geschlossen:** Leitung zum Pool wird abgesperrt. Für Wartungsarbeiten an der Pumpe.
7. **Entleeren:** Wasser wird über die Rückspüleleitung abgepumpt. Wird in Verbindung mit einem mechanischen Bodensauger verwendet um Mikroorganismen wie Algen oder feine Schwebeteilchen die nicht ausgefiltert werden können aus dem Pool zu entfernen.

Laufende Wartung

Häufigkeit	Durchzuführende Arbeiten
Jede Woche	Rückspülen, ungeachtet des Grads der Verschmutzung. Den Vorfilterkorb der Pumpe reinigen*
Jedes Jahr (Nur bei Filteranlagen im Freien)	Vor Frostbeginn die Überwinterungsarbeiten durchführen. Bei der Inbetriebsetzung im nachfolgenden Frühjahr neuen Quarzsand einlegen.

Störungen und Abhilfe

Störung	Ursache	Abhilfe
Sichtbarer Verlust an Wassermenge im Vergleich zum normalen Betrieb.	Filterbett verschmutzt.	Den Filter wiederholt rückspülen und nachspülen (siehe Punkt 6).
Luft in der Pumpe	Undichtigkeit auf der Saugseite.	Prüfen ob die Klemmen und Schraubverbindungen korrekt angezogen sind.
Das Wasser läuft ab während gefiltert wird	Verschmutzungen im Bereich der Dichtung des Wege Ventils.	Die Haube des -Wegeventils mithilfe der Funktion „Entleeren“ waschen (siehe Schema 8.3 - Position 3).
Der Filter ist undicht	Dichtung defekt.	Die Dichtung prüfen und ggf. ersetzen
Die Pumpe arbeitet nicht	Der automatische Sicherheitsschalter hat angesprochen. Pumpenrad ist fest	Den Schalter aktivieren (falls dieser sofort anspricht liegt ein Defekt an der Steuerung oder der Pumpe vor). Mit Schraubendreher die Welle am Lüfterrad hin und her bewegen.
Sand im Pool	Beim neuen Auffüllen von Sand sind immer noch unterdimensionierte Partikel vorhanden. Sand im 6-Wege Ventil (vom Rückspülvorgang). Das Verteilungssystem für Filtration ist beschädigt	So lange rückspülen und nachspülen bis das Wasser sauber ist. In Position "Entleeren" zirka 30 Sekunden lang in den Abfluss pumpen (siehe Punkt 6). Das Verteilungssystem für Filtration des Filters ersetzen.

Reparaturen und Eingriffe am gesamten Filtrationssystem dürfen ausschließlich von qualifiziertem Fachpersonal vorgenommen werden.